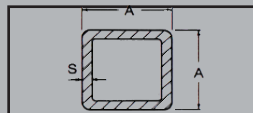


TUBI ELETTROSALDATI

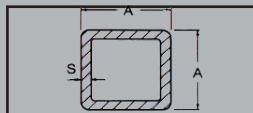
A SEZIONE QUADRATA



A x A mm	Spessore S mm												
	1,5	2	3	4	5	6	7	8	10	12	14	16	
	PESO Kg/m												
10 x 10	0,35	-	-	-	-	-	-	-	-	-	-	-	-
12 x 12	0,57	-	-	-	-	-	-	-	-	-	-	-	-
15 x 15	0,59	0,74	-	-	-	-	-	-	-	-	-	-	-
20 x 20	0,83	1,05	1,42	-	-	-	-	-	-	-	-	-	-
25 x 25	1,06	1,36	1,89	-	-	-	-	-	-	-	-	-	-
30 x 30	1,30	1,68	2,36	2,94	-	-	-	-	-	-	-	-	-
35 x 35	1,53	1,99	2,83	3,57	-	-	-	-	-	-	-	-	-
40 x 40	1,77	2,31	3,30	4,20	4,82	-	-	-	-	-	-	-	-
45 x 45	2,00	2,62	3,77	4,83	5,61	-	-	-	-	-	-	-	-
50 x 50	2,24	2,93	4,25	5,45	6,39	8,29	9,45	10,60	13,25	-	-	-	-
60 x 60	2,71	3,56	5,19	6,71	7,96	9,20	11,60	13,10	15,70	-	-	-	-
65 x 65	-	-	-	-	9,42	11,10	-	14,30	-	-	-	-	-
70 x 70	-	4,19	6,13	7,97	9,53	11,09	12,53	15,60	18,80	21,80	-	-	-
75 x 75	-	-	-	-	11,00	13,00	-	16,80	-	-	-	-	-
80 x 80	-	4,82	7,07	9,22	11,10	12,97	14,72	16,36	21,20	25,60	-	-	-
90 x 90	-	5,45	8,01	10,48	12,67	14,86	16,92	20,60	25,10	29,40	-	-	-
100 x 100	-	6,07	8,96	11,73	14,24	16,74	19,12	21,39	24,89	33,20	-	-	-
110 x 110	-	-	9,90	12,99	15,81	18,62	21,32	23,90	28,03	36,90	-	-	-
120 x 120	-	-	10,84	14,25	17,38	20,51	23,52	26,41	31,17	40,70	-	-	-
130 x 130	-	-	-	-	19,60	23,40	27,00	30,60	37,70	-	-	-	-
140 x 140	-	-	12,72	16,76	20,52	24,28	27,91	31,43	37,45	44,90	53,60	59,20	-
150 x 150	-	-	13,67	18,01	22,09	26,16	30,11	33,95	40,59	48,70	56,50	62,10	-

TUBI ELETTRISALDATI

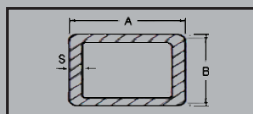
A SEZIONE QUADRATA



A x A mm	Spessore S mm												
	1,5	2	3	4	5	6	7	8	10	12	14	16	20
	PESO Kg/m												
160 x 160	-	-	14,61	19,27	23,66	28,04	32,31	36,46	43,73	54,70	60,9	67,2	-
175 x 175	-	-	16,02	21,15	26,02	30,87	35,61	40,23	48,44	-	-	-	-
180 x 180	-	-	-	21,78	26,80	31,81	36,70	41,48	50,01	59,80	69,9	77,2	-
200 x 200	-	-	-	24,29	29,94	35,58	41,10	46,51	56,29	67,30	78,8	87,3	-
220 x 220	-	-	-	26,81	33,08	39,35	45,50	51,53	62,57	75,00	87,7	97,3	-
250 x 250	-	-	-	30,57	37,79	45,00	52,09	59,07	71,99	86,20	101,7	117	-
260 x 260	-	-	-	31,83	39,36	46,88	54,29	61,58	75,13	90,00	106	-	-
300 x 300	-	-	-	-	45,64	54,42	63,08	71,63	87,69	105,0	124,3	142	-
325 x 325	-	-	-	-	49,57	59,13	68,58	77,91	95,54	-	-	-	-
350 x 350	-	-	-	-	-	61,00	-	84,40	104,3	123,9	147,9	167	-
400 x 400	-	-	-	-	-	-	-	100,4	125,6	150,7	167,5	192	237

TUBI ELETTRISALDATI

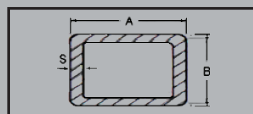
A SEZIONE RETTANGOLARE



A x B mm	Spessore S mm									
	1,5	2	3	4	5	6	7	8	10	12
	PESO Kg/m									
45 x 20	1,41	1,83	2,60	-	-	-	-	-	-	-
45 x 25	1,53	1,99	2,83	-	-	-	-	-	-	-
45 x 30	1,65	2,15	3,07	3,88	-	-	-	-	-	-
50 x 10	1,30	1,68	-	-	-	-	-	-	-	-
50 x 15	1,41	1,83	-	-	-	-	-	-	-	-
50 x 20	1,53	1,99	2,83	-	-	-	-	-	-	-
50 x 25	1,65	2,15	3,07	-	-	-	-	-	-	-
50 x 30	1,77	2,31	3,30	4,20	-	-	-	-	-	-
50 x 35	1,89	2,46	3,54	-	-	-	-	-	-	-
50 x 40	2,00	2,62	3,77	4,83	-	-	-	-	-	-
60 x 10	1,53	1,99	-	-	-	-	-	-	-	-
60 x 15	1,65	2,15	-	-	-	-	-	-	-	-
60 x 20	1,77	2,31	3,30	-	-	-	-	-	-	-
60 x 25	1,89	2,46	3,54	-	-	-	-	-	-	-
60 x 30	2,00	2,62	3,77	4,83	-	-	-	-	-	-
60 x 35	2,12	2,78	4,01	5,14	-	-	-	-	-	-
60 x 40	2,24	2,93	4,25	5,45	6,39	8,29	-	-	-	-
60 x 45	2,36	3,09	4,48	5,77	-	-	-	-	-	-
60 x 50	2,47	3,25	4,72	6,08	7,18	-	-	-	-	-
70 x 20	2,00	2,62	3,77	-	-	-	-	-	-	-
70 x 25	2,12	2,78	4,01	-	-	-	-	-	-	-
70 x 30	2,24	2,93	4,25	5,45	-	-	-	-	-	-

TUBI ELETTRISALDATI

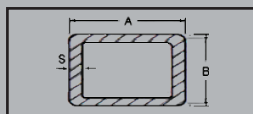
A SEZIONE RETTANGOLARE



A x B mm	Spessore S mm									
	1,5	2	3	4	5	6	7	8	10	12
	PESO Kg/m									
70 x 35	2,36	3,09	4,48	5,77	-	-	-	-	-	-
70 x 40	2,47	3,25	4,72	6,08	7,18	-	-	-	-	-
70 x 50	2,71	3,56	5,19	6,71	7,96	9,20	11,60	13,10	15,70	-
80 x 15	2,12	2,78	4,01	-	-	-	-	-	-	-
80 x 20	2,24	2,93	4,25	-	-	-	-	-	-	-
80 x 25	2,36	3,09	4,48	-	-	-	-	-	-	-
80 x 30	2,47	3,25	4,72	6,08	-	-	-	-	-	-
80 x 40	2,71	3,56	5,19	6,71	7,96	9,20	11,60	13,10	15,70	-
80 x 50	-	3,88	5,66	7,34	9,42	11,01	12,70	14,30	17,30	-
80 x 60	-	4,19	6,13	7,97	9,53	11,09	-	15,60	18,80	-
90 x 20	2,47	3,25	4,72	-	-	-	-	-	-	-
90 x 30	2,71	3,56	5,19	6,71	-	-	-	-	-	-
90 x 40	-	3,88	5,66	7,34	-	-	-	-	-	-
90 x 50	-	4,19	6,13	7,97	10,20	12,10	13,80	15,60	18,80	-
90 x 60	-	4,50	4,72	8,59	-	-	-	-	-	-
100 x 20	2,71	3,56	5,19	-	-	-	-	-	-	-
100 x 30	-	3,88	5,66	7,34	-	-	-	-	-	-
100 x 40	-	4,19	6,13	7,97	9,53	11,09	-	15,60	18,80	-
100 x 50	-	4,50	6,60	8,59	10,32	12,03	16,63	16,80	20,40	-
100 x 60	-	4,82	7,07	9,22	11,10	12,97	14,72	18,10	22,00	-
100 x 80	-	5,45	8,01	10,48	12,67	14,86	16,92	20,60	25,10	-
110 x 50	-	4,82	7,07	9,22	11,10	12,97	14,72	-	-	-

TUBI ELETTRISALDATI

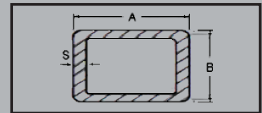
A SEZIONE RETTANGOLARE



A x B mm	Spessore S mm									
	1,5	2	3	4	5	6	7	8	10	12
	PESO Kg/m									
110 x 60	-	5,13	7,45	9,85	11,89	13,91	-	-	-	-
120 x 30	-	4,50	6,60	8,59	-	-	-	-	-	-
120 x 40	-	4,82	7,07	9,22	11,10	12,97	-	-	-	-
120 x 60	-	5,45	8,01	10,48	12,67	14,86	16,92	20,60	25,90	31,00
120 x 80	-	6,07	8,96	11,73	14,24	16,74	19,12	21,39	28,30	33,90
120 x 100	-	-	9,90	12,99	15,81	18,62	21,32	25,60	31,40	37,60
130 x 50	-	5,45	8,01	10,48	12,67	14,86	-	-	-	-
130 x 60	-	-	8,67	11,73	14,31	-	-	-	-	-
140 x 40	-	5,45	8,01	10,48	12,67	14,86	-	-	-	-
140 x 60	-	6,07	8,96	11,43	14,24	16,74	-	-	-	-
140 x 70	-	-	9,43	12,36	15,03	17,68	20,22	24,40	29,80	-
140 x 80	-	-	9,90	12,99	15,81	18,62	21,32	25,60	31,40	-
150 x 30	-	5,45	8,01	10,48	-	-	-	-	-	-
150 x 50	-	6,07	8,96	11,73	14,24	16,74	19,12	23,10	28,30	-
150 x 75	-	-	-	-	16,90	20,10	23,20	26,20	32,20	-
150 x 100	-	-	11,31	14,87	18,17	21,45	24,62	29,40	36,10	-
160 x 40	-	6,07	8,96	11,73	14,24	16,74	-	-	-	-
160 x 60	-	-	10,10	13,30	16,40	19,60	-	-	-	-
160 x 80	-	-	10,84	14,25	17,38	20,51	23,52	26,41	34,50	-
160 x 90	-	-	-	-	18,80	22,40	25,90	29,40	36,10	-
180 x 60	-	-	10,84	14,25	17,38	20,51	23,52	28,10	34,50	-
180 x 80	-	-	11,78	15,50	18,95	22,39	25,71	29,92	37,70	-

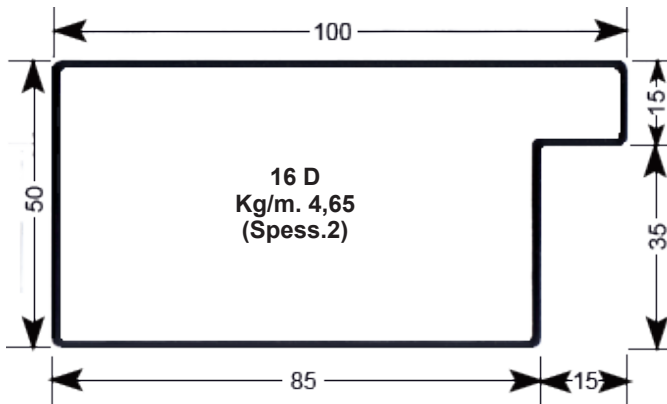
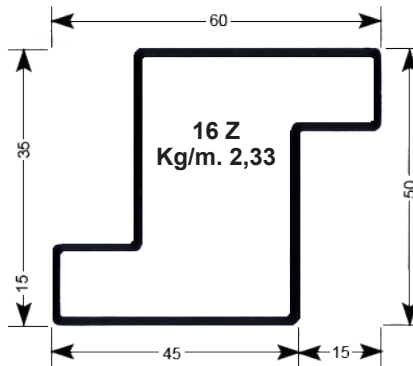
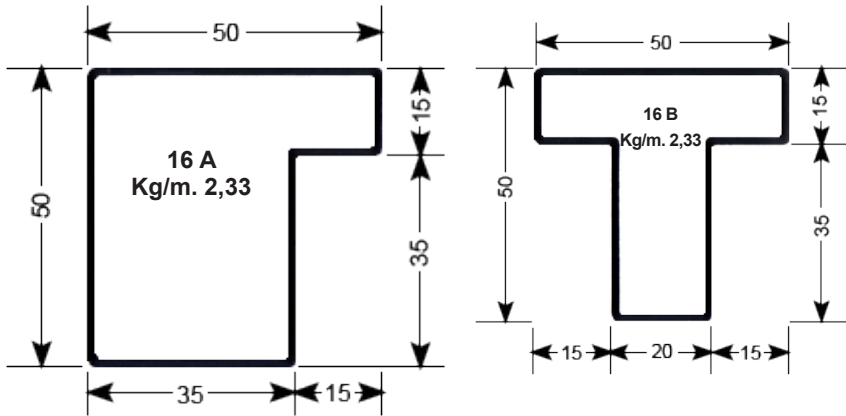
TUBI ELETTRICALDATI

A SEZIONE RETTANGOLARE



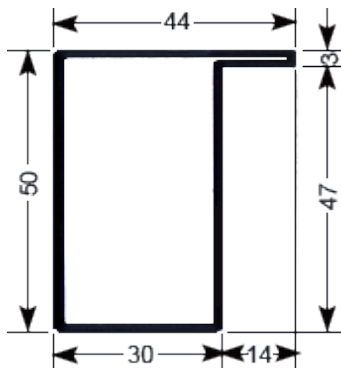
A x B mm	Spessore S mm												
	1,5	2	3	4	5	6	7	8	10	12	14	16	20
	PESO Kg/m												
180 x 90	-	-	-	-	20,40	-	-	31,90	-	-	-	-	-
180 x 100	-	-	-	-	21,20	25,20	29,20	32,20	40,80	48,2	52	-	-
200 x 100	-	-	13,67	18,01	22,09	26,16	30,11	33,95	41,59	48,50	56,5	62	-
200 x 120	-	-	-	-	23,70	28,10	-	36,60	44,70	54,7	60,9	67,2	-
200 x 150	-	-	16,02	21,15	26,02	30,87	35,61	40,23	48,44	57,90	-	-	-
220 x 80	-	-	-	-	-	26,30	-	34,10	41,50	-	-	-	-
220 x 100	-	-	-	-	23,7	28,1	-	36,6	44,7	-	-	-	-
220 x 120	-	-	-	-	25,3	29,93	-	38,97	47,8	58,7	65,4	72,2	-
220 x 140	-	-	-	-	26,9	31,81	-	41,48	51,00	59,8	-	-	-
250 x 100	-	-	16,02	21,15	26,02	30,87	35,61	40,23	48,44	57,90	-	-	-
250 x 150	-	-	-	24,29	29,94	35,58	41,10	46,51	56,29	67,30	78,8	91,5	-
260 x 140	-	-	-	-	-	-	-	46,51	56,29	67,30	78,8	87,3	-
260 x 180	-	-	-	-	33,1	39,4	-	51,7	63,5	74,9	87,7	97,3	-
300 x 100	-	-	-	24,29	29,94	35,58	41,10	46,51	56,29	67,30	-	-	-
300 x 150	-	-	-	27,43	33,87	40,29	46,60	52,79	65,90	79,10	-	-	-
300 x 200	-	-	-	30,57	37,79	45,00	52,09	59,07	73,00	86,20	100,7	117	-
350 x 150	-	-	-	-	-	-	-	59,20	73,00	86,20	-	-	-
350 x 250	-	-	-	-	-	-	-	71,80	88,60	105	-	-	-
400 x 100	-	-	-	-	-	45,00	-	59,07	73,00	86,2	-	-	-
400 x 200	-	-	-	-	45,64	54,42	63,08	71,63	88,60	105	129,1	142	-
400 x 250	-	-	-	-	49,57	59,13	68,58	77,91	-	-	-	-	-
400 x 300	-	-	-	-	-	63,9	-	84,4	104	124	145,2	-	208
450 x 250	-	-	-	-	-	63,9	-	84,4	106	124	147,1	167	208
500 x 200	-	-	-	-	-	-	-	81,7	102,10	123	-	-	-
500 x 300	-	-	-	-	-	-	-	96,9	120	-	192	-	235

TUBOLARI PER PORTONI



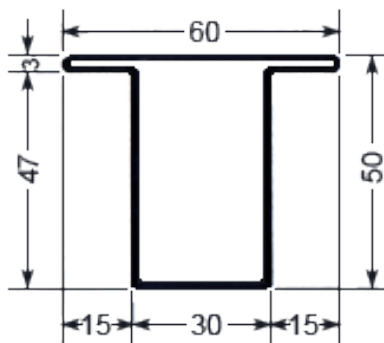
TUBOLARI PER PORTONI

SF 1/B IA 50



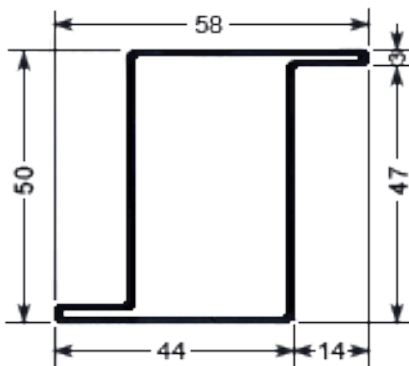
Spessore 15/10 = Kg/ml 2,15

SF 2/B IB 50



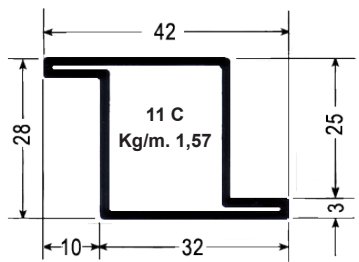
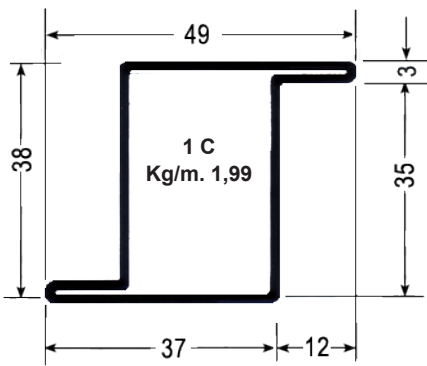
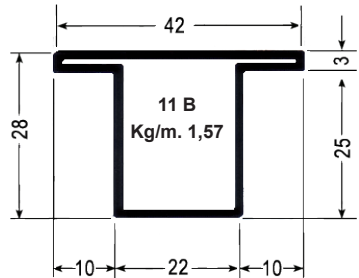
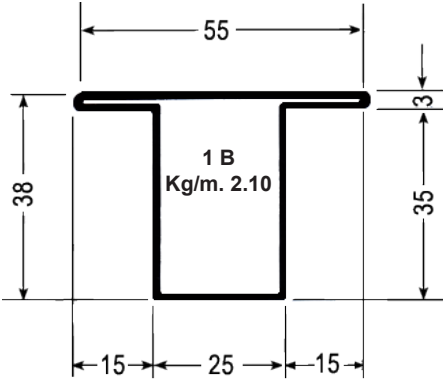
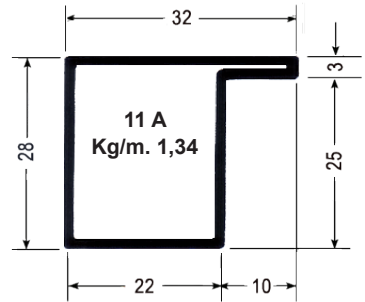
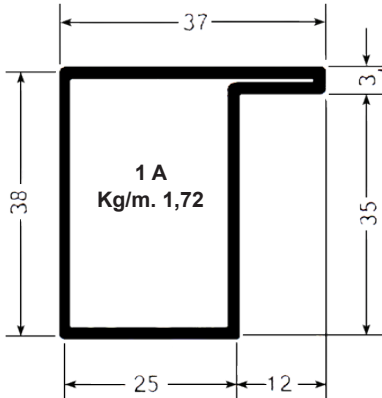
Spessore 15/10 = Kg/ml 2,52

SF 3/B IC 50

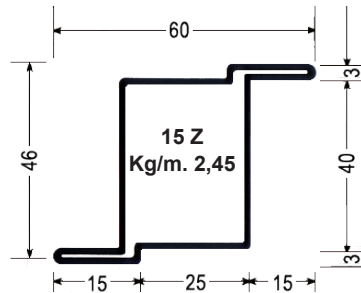
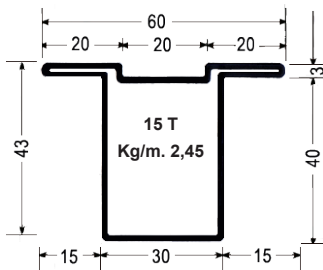
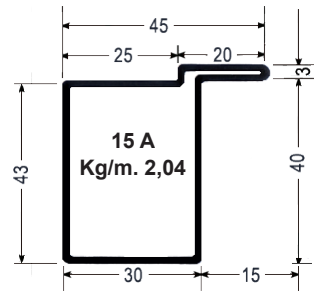
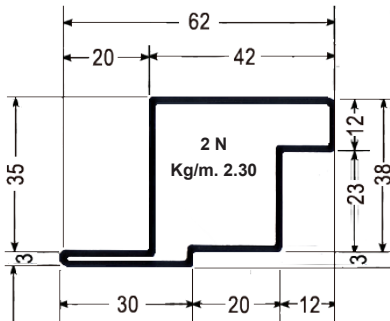
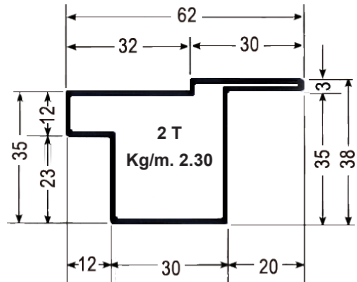
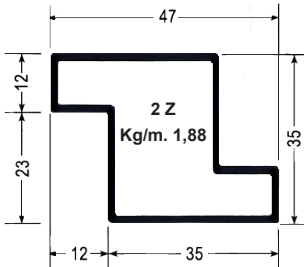
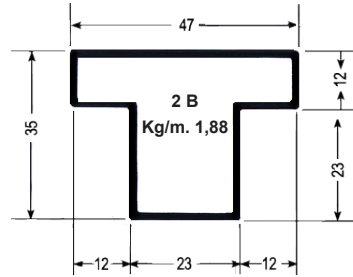
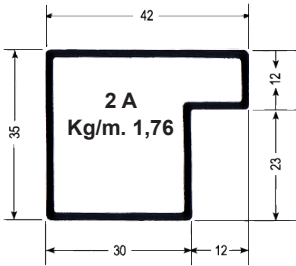


Spessore 15/10 = Kg/ml 2,52

TUBOLARI PER SERRAMENTI



TUBOLARI PER SERRAMENTI



TUBOLARI PER SERRAMENTI

